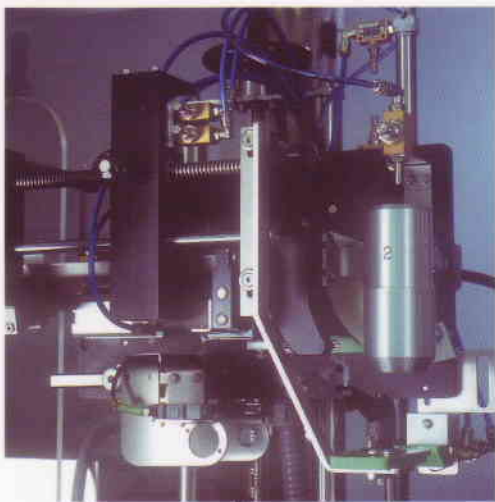




Superbloc

ROBINO &  GALANDRINO



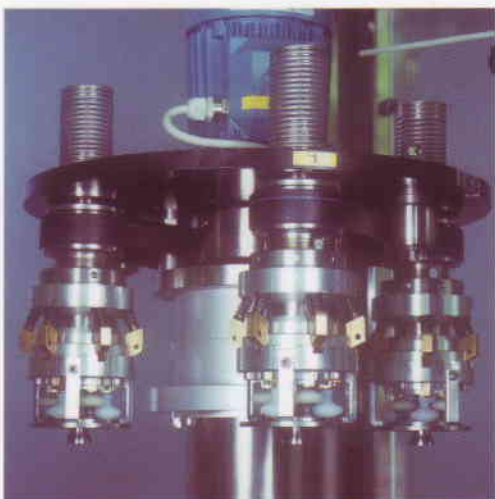
- Sistema di distribuzione con movimento angolare
- Angular movement dispensing system
- Système de distribution avec mouvement angulaire
- Sistema de distribución con movimiento angular
- Aufsetzungssystem mit Winkelbewegung



Superbloc M

MONOBLOCCO DI CAPSULATURA PER LA DISTRIBUZIONE E LA RULLATURA DI CAPSULE IN STAGNO, ALLUMINIO, POLILAMINATO.

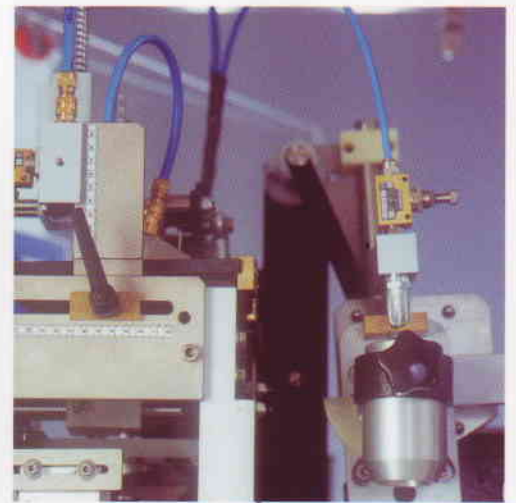
- Il monoblocco di distribuzione e rullatura Robino & Galandrino tipo Superbloc è un'unità di capsulatura compatta che presenta le seguenti caratteristiche:
- magazzino capsule a piano orizzontale o lunga autonomia con carico dal basso
 - pre-estrazione meccanica delle capsule prima della loro espulsione
 - sistema di distribuzione capsule a movimento angolare per produzioni fino a 3.000 b/h o ellittico-rotativo per produzioni fino a 8.000 b/h
 - centraggio collo bottiglia durante l'espulsione della capsula
 - torretta rullante rotativa con possibilità di montare anche teste termiche.
 - macchina completamente gestita da PLC con variazione velocità controllata da Inverter
 - protezioni antinfortunistiche a norme CE.
- Consumo aria (a 6 bar): 2.5 litri/sec, per tutti i modelli



- Teste rullanti Robino & Galandrino
- Robino & Galandrino spinning heads
- Têtes de sertissage Robino & Galandrino
- Cabezales de rulinado Robino & Galandrino
- Anrollkoepfe Robino & Galandrino

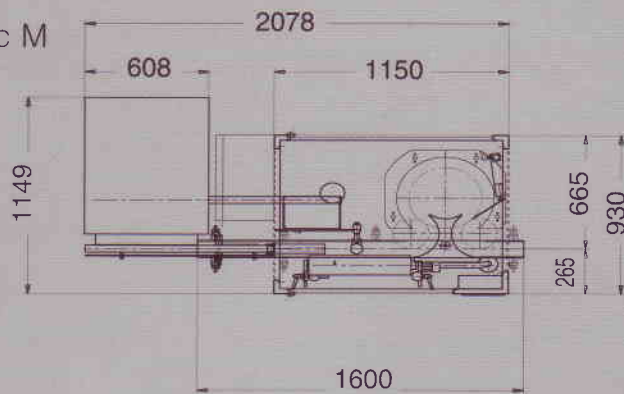


Superbloc F

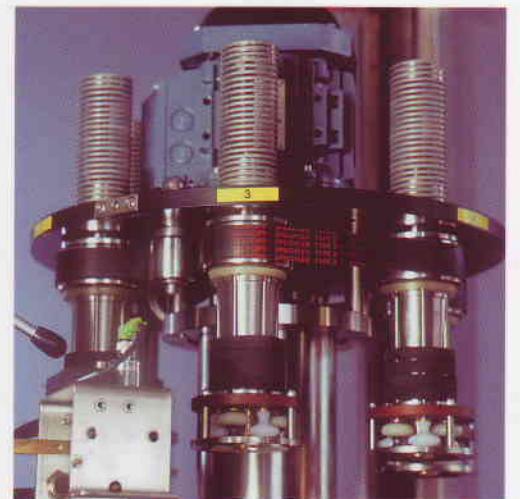
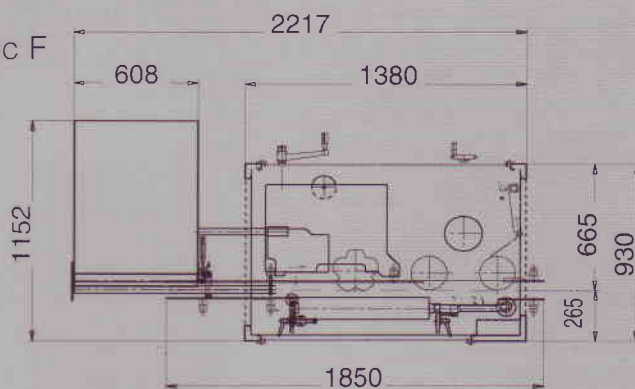


- Sistema di distribuzione ellittico-rotativo
- Elliptical-rotary dispensing system
- Système de distribution elliptique-rotatif
- Sistema de distribución elíptico rotativo
- Aufsetzungssystem mit elliptischer Kurvensteuerung

Superbloc M



Superbloc F



- Teste rullanti tradizionali
- Traditional spinning heads
- Têtes de sertissage traditionnelles
- Cabezales de rulinado tradicionales
- Traditionelle Anrollkoepfe

Mod.	b/h	Kw
Superbloc M 4	3000	2
Superbloc F 6	6000	2.5
Superbloc F 8	8000	2.5

CAPSULING MONOBLOC FOR THE DISPENSING AND SPINNING OF TIN, ALLUMINIUM AND POLYLAMINATE CAPSULES.

The dispensing and spinning monobloc type Superbloc is a compact capsule application machine complete with:

- horizontal tray or long autonomy capsule magazine loadable from low level
 - mechanical pre-extraction of the capsules before ejection into dispensing cup
 - automatic capsule dispensing operation with angular movement for speeds up to 3,000 b/h or with elliptical-rotary movement for speeds up to 8,000 b/h
 - bottle neck centering device to keep the bottles perfectly aligned and stable during the capsule dispensing
 - rotary spinning turret interchangeable with thermoshriking heads
 - centralized control panel complete with inverter and PLC
 - safety guards in compliance with CE regulations
- Air consumption (at 6 bar) 2.5 liters/sec. for all models.

AUFSETZ-UND ANROLL- MONOBLOCK FUER KAPSELN AUS ZINN, ALUMINIUM UND POLYLAMINAT.

Dieser Monoblock zur Aufsetzung und Anrollung der Kapseln von Robino & Galandrino Modell Superbloc hat folgende Eigenschaften:

- Horizontales Kapselmagazin mit langer Autonomie und Anhebung von unten;
- Mechanische Verteilung der Kapseln vor dem Auswurf;
- Verteilungssystem der Kapseln mit Winkelbewegung für eine Leistung bis zu 3.000 Fl./St. oder mit elliptischer Kurvensteuerung für eine Leistung bis zu 8.000 Fl./St.
- Zentriersystem der einlaufenden Flaschenhals;
- Anrollendes Karussell (mit der möglichkeit die Schrumpfköpfe einzubauen)
- Zentrale Schalttafel mit Inverter und PLC;
- Den EG-Normen entsprechende Arbeitsschutzvorrichtungen
- Luftverbrauch (mit 6 bar): 2.5 Liter/Sek. für alle Modelle.

MONOBLOC DE CAPSULAGE POUR LA DISTRIBUTION ET LE SERTISSAGE DES CAPSULES EN ETAIN, ALUMINIUM, COMPLEX.

Le monobloc de distribution et sertissage Robino & Galandrino type Superbloc est une unité de capsulage compacte avec les caractéristiques suivantes :

- magasin capsules horizontal ou longue autonomie à chargement par le bas
 - pré-extraction mécanique des capsules avant leur expulsion dans le cone
 - système de distribution capsules à mouvement angulaire pour des cadences jusqu'à 3000 b/h, élliptique rotatif pour des cadences jusqu'à 8.000 b/h
 - centrage du col de la bouteille pendant l'expulsion de la capsule
 - tourelle de sertissage interchangeable avec têts de thermorètraction
 - machine entièrement gérée par automate complète de convertisseur de fréquence
 - protections de sécurité conformes aux normes CE
- Consommation air (à 6 bar) 2.5 litres/sec. pour tous les modèles

MONOBLOQUE DE CAPSULADO PARA LA DISTRIBUCIÓN Y EL RULINADO DE CÁPSULAS EN ESTAÑO, ALUMINIO, COMPLEJO.

El monobloque de distribución y rulinado Robino & Galandrino tipo Superbloc es una unidad de capsulado compacta que presenta las siguientes características:

- almacén cápsulas con plataforma horizontal o gran autonomía con carga desde abajo
 - pre-extracción mecánica de las cápsulas antes de su expulsión
 - sistema de distribución cápsulas con movimiento angular para producciones hasta 3.000 b/h o eliptico rotativo para producciones hasta 8.000 b/h.
 - centrado cuello botella durante la expulsión de la cápsula
 - torreta rotativa incorporando cabezales de rulinado intercambiable con cabezales termicos
 - máquina completamente controlada por PLC con variación de velocidad controlada por inverter
 - protecciones contra los accidentes de trabajo según las normas CE.
- Consumo aire (a 6 bar): 2.5 litros /seg, en todos los modelos.

